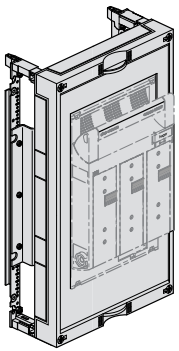


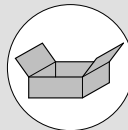
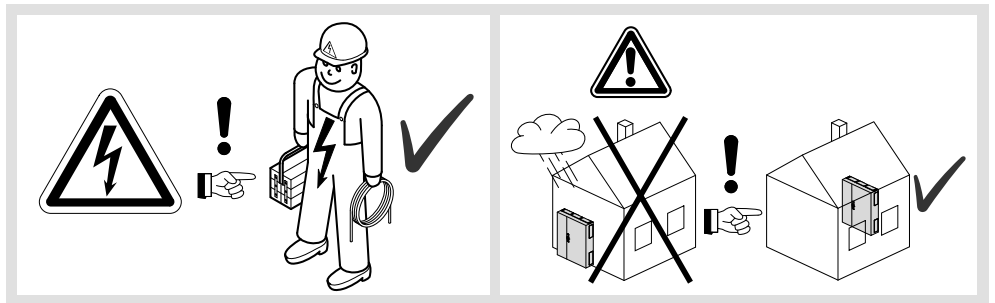
6U602500c



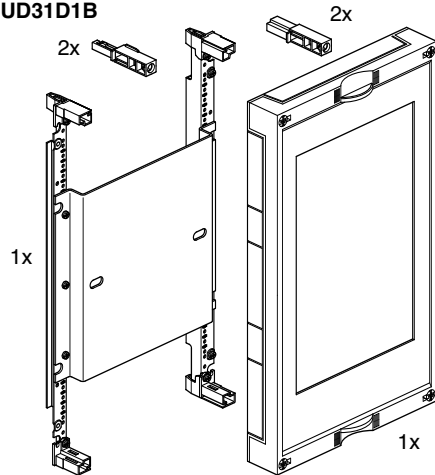
**univers N**

- ⒹE Montageanleitung
- ⒻR Notice d'instructions
- ⒼB Mounting instructions
- ⒶL Montage instructie
- ⒹK Monteringsvejledning
- ⒻI Asennusohje
- ⒶO Montasjeanvisning
- ⒶE Monterings instruktioner
- ⒶT Istruzioni di montaggio
- ⒶS Instrucciones de montaje
- ⒶT Instruções de montagem
- ⒸZ Montážní návod
- ⒶA Uputstvo za montažu

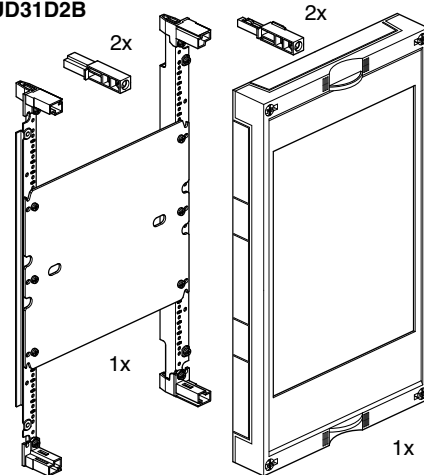
- ⒻR Upute za montažu
- ⒻU Szerelési útmutató
- ⒻT Montavimo instrukcija
- ⒻV Montāžas instrukcija
- ⒶL Instrukcja montażowa
- ⒶO Instrucțiuni de montare
- ⒶK Návod na montáž
- ⒻU Инструкција по монтажу
- ⒻG Инструкции за монтаж
- ⒻR Οδηγίες χώνευσης
- ⒶI Navodilo za montažo
- ⒶE Paigaldusjuhised
- ⒶS Leiðbeiningar



**UD31D1B**



**UD31D2B**



**UD32D1B**

