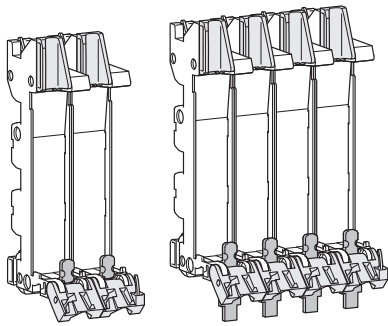


6H 5610.e



DE

### Sammelschienenadapter

- 1P: HZT611\_HZT612\_HZT613
- 3P: HZT 631\_HZT 633
- 1P+N: HZT651\_HZT652\_HZT653
- 3P+N: HZT661

### Einspeiseadapter

- 3P: HZT632
- 3P+N: HZT662

### Montage- und Bedienungsanleitung

#### Garantie

DE

Es gelten die allgemeinen Geschäftsbedingungen der Hager Tehalit Vertriebs GmbH bzw. die gesetzliche Regelung.

#### Sicherheitshinweise

Bei Nichtbeachtung der Installationshinweise können Brand oder andere Gefahren entstehen. Einbau und Montage elektrischer Geräte dürfen nur durch eine Elektrofachkraft erfolgen! Alle Klemmschrauben sind ordnungsgemäß anzuziehen.

#### Bestimmungsgemäße Verwendung

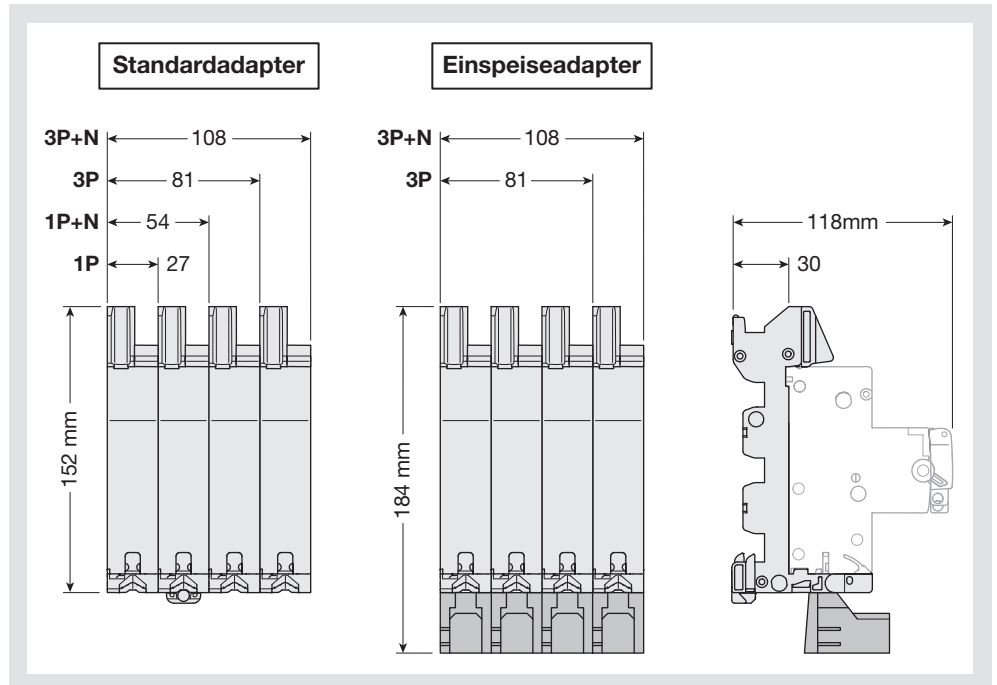
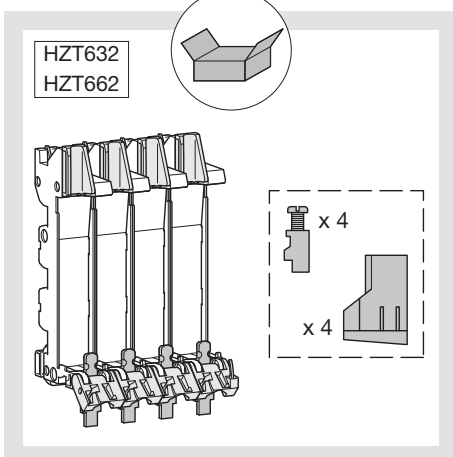
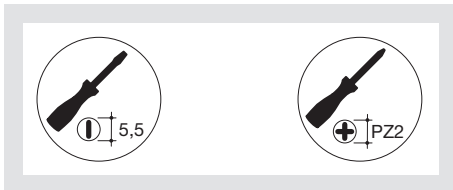
Der Adapter ist ausschließlich zur Verwendung für den SLS-Schalter (Selektiver Haupt-Leitungsschutzschalter, Baureihe Hager HTN...) konzipiert. Der Adapter ist für den Einsatz im Vorzählerbereich entwickelt worden, unter Berücksichtigung der Installations- und Netzverhältnisse.

#### Montagebeschreibung

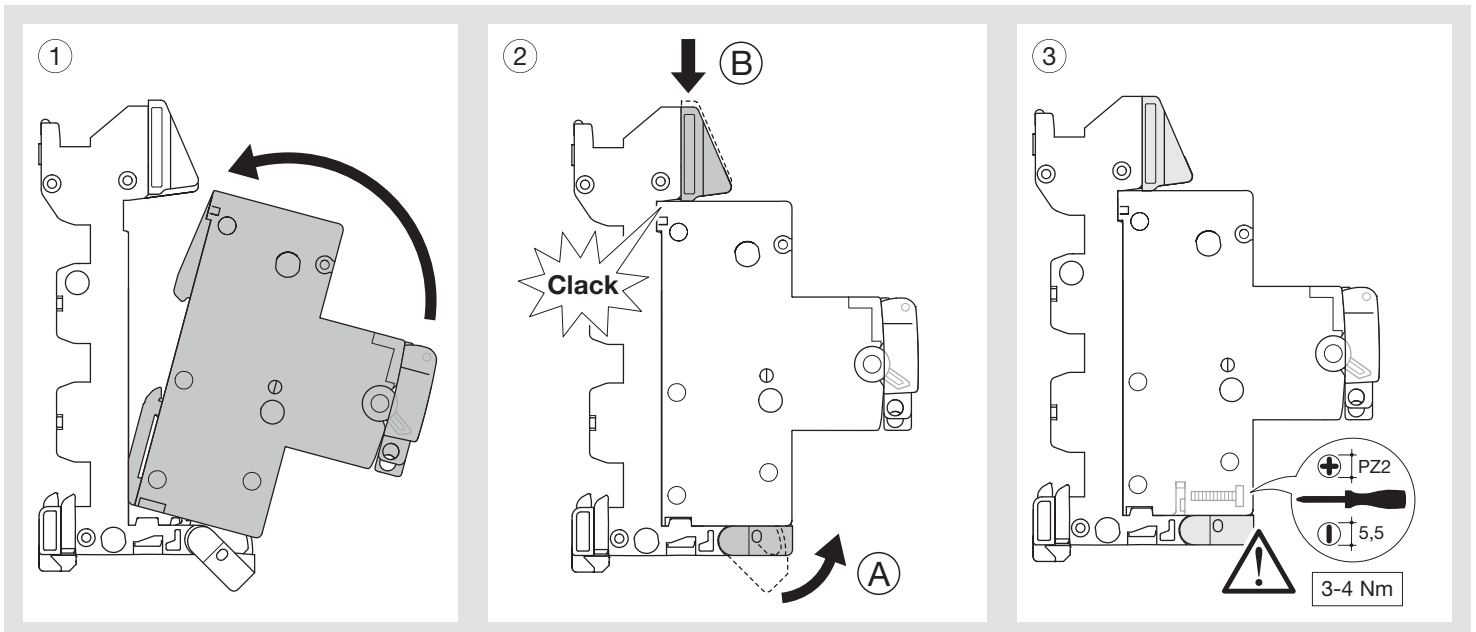
Die Montage des Adapters ist auf 40 mm Sammelschienensystemen nach DIN 43 870 T.2, 12x5 mm oder 12x10 mm Cu, möglich.

#### Die wichtigsten technischen Daten

- Bemessungsspannung: 230 / 400 V~
- Bemessungsstrom In: 100A

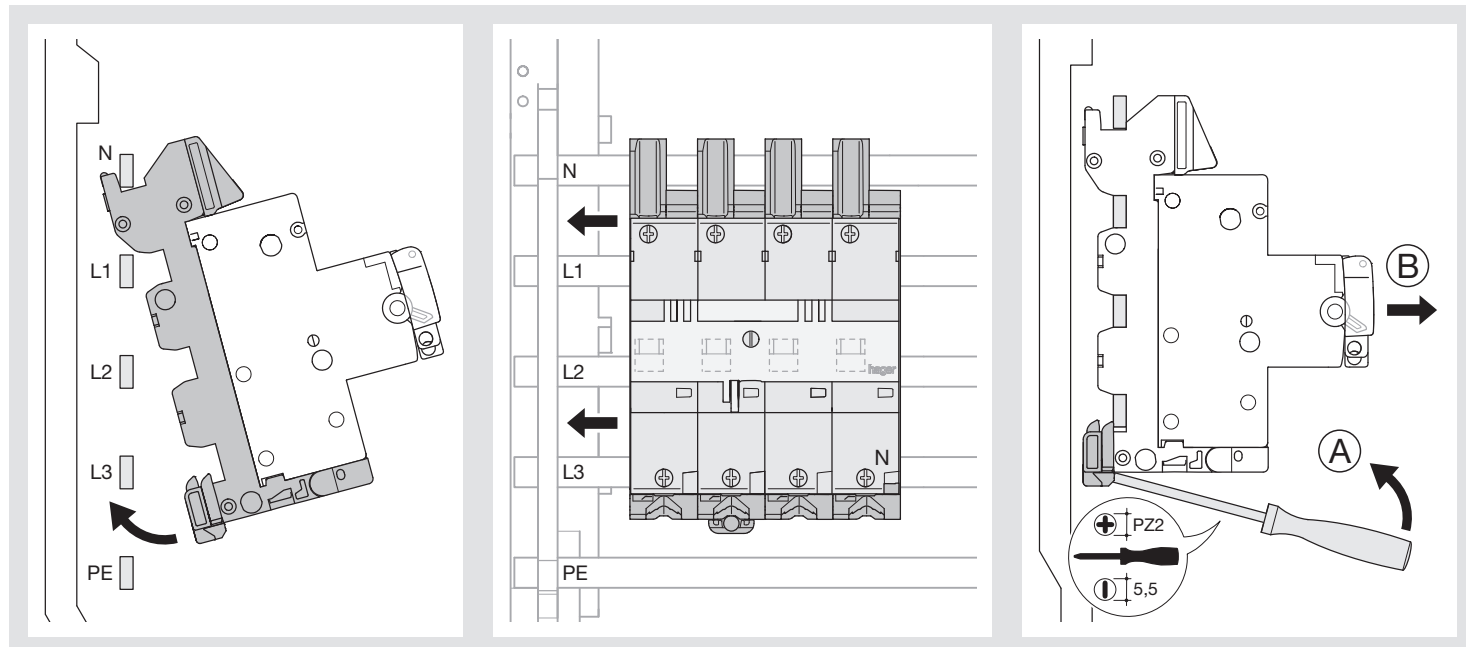


#### Montage SLS-Schalter auf Sammelschienenadapter

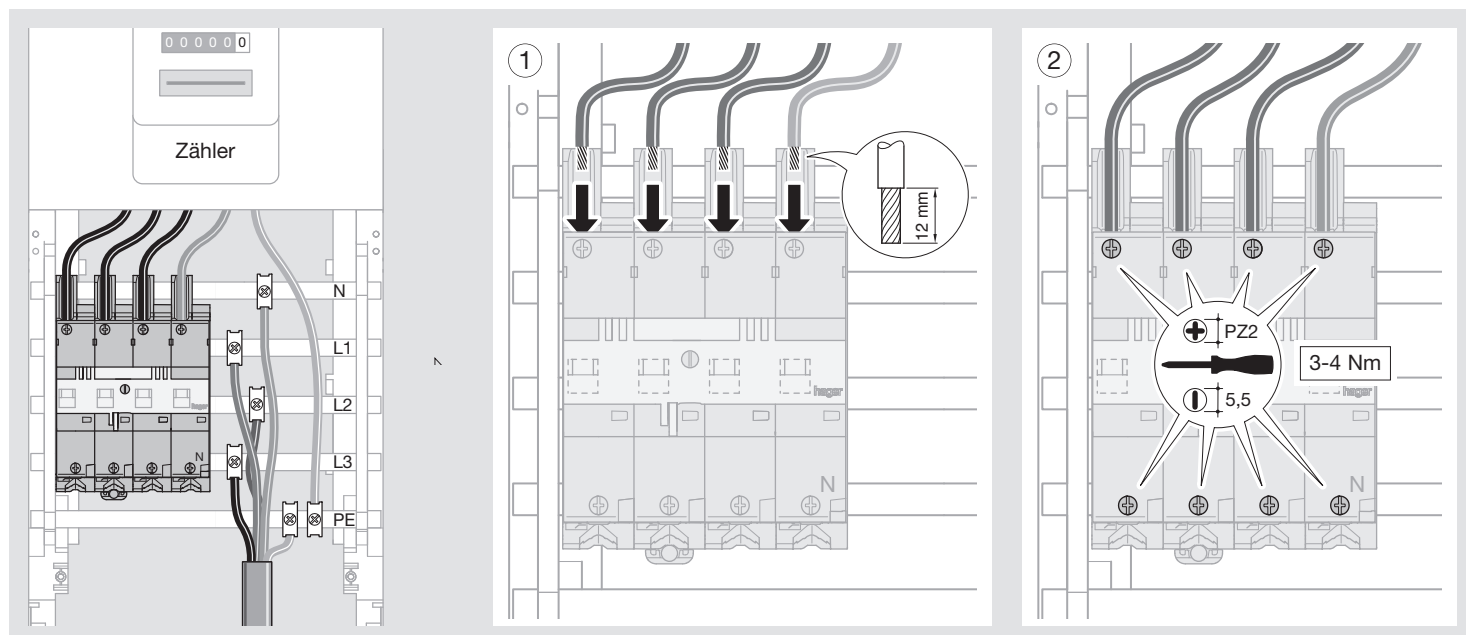


## Sammelschienen-Montage 12 x 5 mm oder 12 x 10 mm

## Demontage



## Anschlussprinzip Sammelschienenadapter Abgang



## Anschlussprinzip Einspeiseadapter (HZT632, HZT662)

