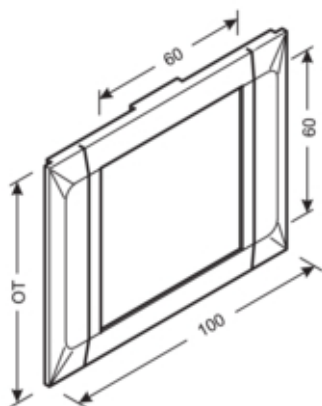




## Blende Einbauset Daten PVC BR OT 120 Ig

M63727035



### Architektur

Montageart	Geclipst
------------	----------

### Ausführung

Ausführung	1 fach
------------	--------

### Kompatibilität

Produktkompatibilität	BR
-----------------------	----

### Deckel, Tür

OT-Breite	120 mm
-----------	--------

### Werkstoff

RAL Farbe	RAL 7035 - Lichtgrau
Farbe	lichtgrau
Werkstoff	PVC
Werkstoffgruppe	Kunststoff
Oberfläche	sonstige

### Abmessungen

Kanalhöhe	70 mm
Kanalbreite	170 mm

### Montage

Aussparung	45mmx45mm
Schutzfolie	Ja

### Ausstattung

Anzahl der Einheiten (Geräteblende für Geräteeinbaukanal)	1
Schnittkaschierend	Ja

**Normen**

---

Europäische Direktive RoHs	freiwillige übereinstimmung
----------------------------	-----------------------------

---

**Sicherheit**

---

halogenfrei	nein
-------------	------

---