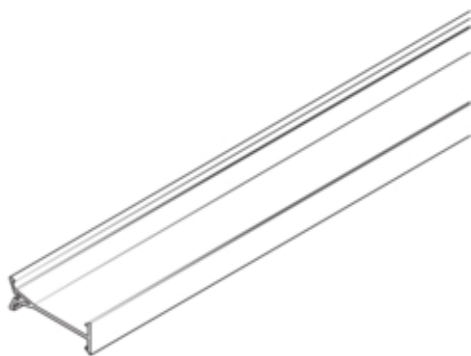




Cloison pour LFF profondeur : 40

M2024



Architecture

Mode de fixation	serrage
------------------	---------

Modèle

Module	Simple
--------	--------

Matières

Couleur	gris clair
Matière	PVC
Groupe de matériau	plastique
Type de traitement de surface	non traitée

Dimensions

Longueur	2000 mm
Hauteur de goulotte	40 mm

Utilisation

Type produit cheminement de cable	Cloison
-----------------------------------	---------

Standards

Directive européenne RoHs	conformité volontaire
---------------------------	-----------------------

Sécurité

Sans halogène	non
---------------	-----

Identification

Nom de gamme	tehalit LF, tehalit LFE
--------------	-------------------------