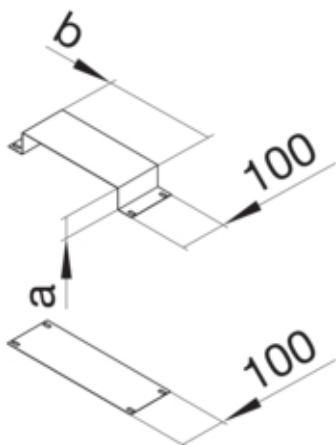


Dehnungsmuffe zur Verbindung zweier Kanäle über
Dehnungsfugen für Kanal 240x38mm

UKM240380



Funktion

Geeignet für Dehnungsfuge	ja
---------------------------	----

Ausführung

Ausführung	Lasche
------------	--------

Werkstoff

Farbe	verzinkt
Werkstoff	Stahlblech
Werkstoffgruppe	Stahl
Oberfläche	verzinkt

Abmessungen

Kanalhöhe	38 mm
Länge	150 mm
Kanalbreite	240 mm
Maß a	38 mm
Maß b	240 mm

Ausstattung

Mit Potenzialausgleich	nein
------------------------	------

Normen

Zulassungen	EN50085-2-2
Europäische Direktive RoHs	freiwillige Übereinstimmung

Sicherheit

Halogenfrei	ja
-------------	----