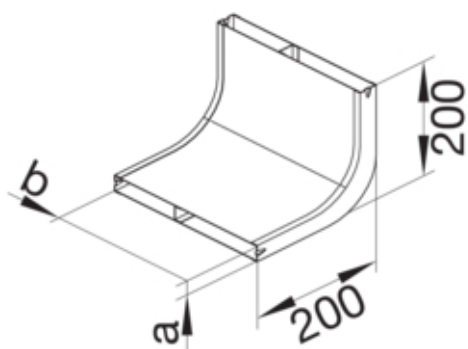


Vertikalkrümmen 3-züigig Stahl UK 240x38

Vertikalkrümmen zur Anbindung von Estrichüberdeckten Unterflur-Installationskanälen nach DIN EN 50085-1 und DIN EN 50085-2-2 an Wandinstallationen als Systemzubehör.

UKK240383



Werkstoff

Farbe	verzinkt
Werkstoff	Stahlblech
Werkstoff	Stahlblech verzinkt
Werkstoffgruppe	Stahl
Oberfläche	verzinkt

Abmessungen

Höhe installiertes Produkt	38 mm
Länge	200 mm
Breite installiertes Produkt	240 mm
Maß a	38 mm
Maß b	240 mm

Montage

Geeignet für Estrichüberdeckten Unterflurkanal	Ja
Geeignet für Estrichbündigen geschlossenen Unterflurkanal	Nein

Ausstattung

Anzahl der Züge	3
-----------------	---

Bedienung

Produkttyp als Überschrift für Katalog	Vertikalkrümmen
--	-----------------

Normen

Zulassungen	EN50085-2-2
Europäische Direktive RoHs	freiwillige Übereinstimmung

Sicherheit

halogenfrei	ja
-------------	----