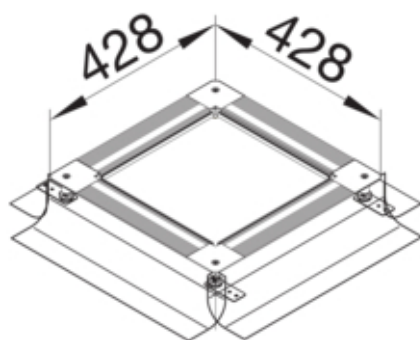


Universal-Bodendose mit Haltepratzen Größe 2  
428x428x(75-125)mm

UDH2075125



**Funktion**

Entkopplungsmöglichkeit Oberteil vom Unterteil	nein
Geeignet für estrichbündigen geschlossenen Unterflurkanal	nein

**Kompatibilität**

Passend für Kanalbreite	190 / 240 mm
-------------------------	--------------

**Deckel, Tür**

Deckelausführung	vormontiert
Montagedeckelaufnahme	ja

**Werkstoff**

Farbe	verzinkt
Werkstoff	Materialmix
Werkstoff Seitenwand	Kunststoff
Werkstoffgruppe	Materialmix

**Abmessungen**

Mindestestrichhöhe	75 mm
Länge	428 mm
Nivellierbereich	75 / 125 mm

**Montage**

Maximale Belastung	Prüfstempel Ø 13mm 1,5 kN
Geeignet für den Einbau von Dichtungen	nein

**Ausstattung**

Mit Bodenblech / Bodenplatte	nein
------------------------------	------

**Normen**

Zulassungen	EN50085-2-2
Europäische Direktive RoHs	freiwillige Übereinstimmung

**Sicherheit**

---

Halogenfrei

ja

---