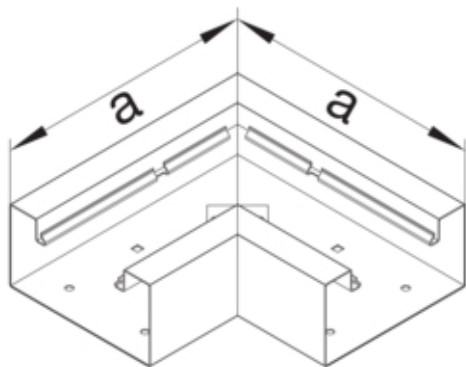




Angle plat en profil de base pour BRS 68x210mm couv.
120mm en acier galvanisé

BRS652105BVERZ



Architecture

Mode de fixation clipsé

Fonctions

Chevauchement oui

Modèle

Symétrique oui

Connectivité

Accessoires d'alignement Sans éclisses

Porte, couvercle

Couvercle avec joint Non

Nombre de couvercles pouvant être montés 1

Matières

Couleur zingué

Matière tôle d'acier

Groupe de matériau acier

Type de traitement de surface zingué

Dimensions

Hauteur de goulotte 68 mm

Largeur de goulotte 210 mm

Mesure a 290 mm

Installation, montage

Perforation de socle Avec poinçonnage de base

Configuration

Plage angulaire 90 °

Accessoires inclus

Configuration de la pièce de forme	Fond
------------------------------------	------

Équipement

Éclisses incluses	non
Avec film de protection	non

Standards

Directive européenne RoHS	conformité volontaire
---------------------------	-----------------------

Sécurité

Sans halogène	oui
---------------	-----