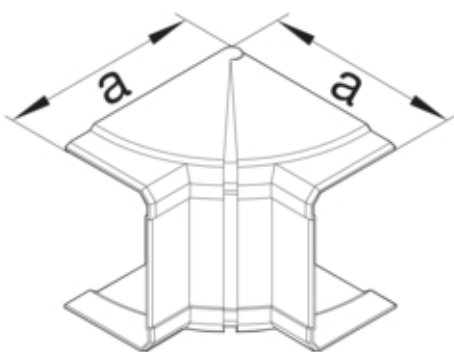




Angle intérieur réglable pour goulotte BRHN 70x130mm sans halogène en gris clair

G12517035



Architecture

Mode de fixation	serrage
------------------	---------

Compatibilité

Compatibilité produits	BRAN, BRHN
------------------------	------------

Connectivité

Accessoires d'alignement	Sans éclisses
--------------------------	---------------

Porte, couvercle

Couvercle avec joint	-
----------------------	---

Matières

Couleur RAL	RAL 7035 - Gris clair
Couleur	gris clair
Matière	PC-ABS
Groupe de matériau	plastique
Type de traitement de surface	laqué

Dimensions

Longueur	135 mm
Hauteur de goulotte	67 mm
Largeur de goulotte	130 mm
Mesure a	135 mm

Configuration

Plage angulaire	85/95 °
-----------------	---------

Accessoires inclus

Configuration de la pièce de forme	Moulé
------------------------------------	-------

Équipement

Éclisses incluses	oui
-------------------	-----

Utilisation

Type produit cheminement de cable	Angle intérieur variable
-----------------------------------	--------------------------

Standards

Directive européenne RoHS	conformité volontaire
---------------------------	-----------------------

Sécurité

Sans halogène	oui
---------------	-----

Conditions d'utilisation

Température de fonctionnement	-30/90 °C
-------------------------------	-----------