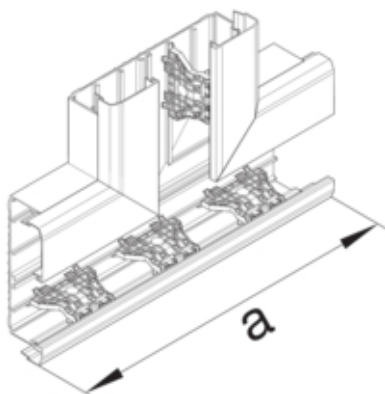




Té, BRN 90170, PVC, blanc

G18669001



Architecture

Mode de fixation	vissé
------------------	-------

Connectivité

Accessoires d'alignement	Sans éclisses
--------------------------	---------------

Porte, couvercle

Montage du couvercle	Intérieur
Couvercle avec joint	-
x	Non
largeur de la partie supérieure 1	80 mm
largeur de la partie supérieure 2	45 mm
largeur de la partie supérieure 3	25 mm
Nombre de couvercles pouvant être montés	3

Matières

Couleur RAL	RAL 9001 - Blanc crème
Couleur	blanc crème
Matière	PVC
Groupe de matériau	plastique
Type de traitement de surface	non traitée

Dimensions

Hauteur de goulotte	87 mm
Largeur de goulotte	170 mm
Mesure a	250 mm

Installation, montage

Perforation de fond	oui
Film de protection	Non
Plinthe moquette	-

Accessoires inclus

Configuration de la pièce de forme	Moulé
------------------------------------	-------

Équipement

éclisses incluses	non
Recouvrant	No

Utilisation

Type produit cheminement de cable	Té
-----------------------------------	----

Standards

Directive européenne RoHS	conformité volontaire
---------------------------	-----------------------

Sécurité

sans halogène	non
---------------	-----