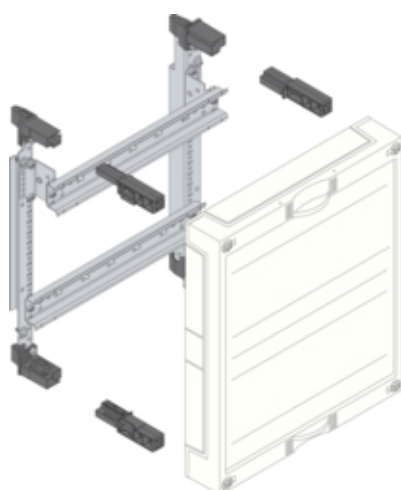




Kit, universN, 300x250mm, pour bornes sur rail DIN horizontal

UD21A1



Architecture

Fermé oui

Modèle

Module bornes de jonction

Capacité

Nombre de 1/2 modules par rail bornier 24

Matières

Couleur RAL RAL 9010 - Blanc pur
Couleur blanc
Matière matière plastique

Dimensions

Profondeur produit installé 125 mm
Hauteur produit installé 300 mm
Largeur produit installé 250 mm

Installation, montage

Nombre de pas bornier en 1/2 module sur kit 48

Equipement

Nombre de pas en hauteur 4
Nombre d'unités 48
Nombre rangées 2
Nombre de travée de large 1
Nombre de rails 2

Standards

Directive européenne WEEE non concerné

Identification

Nom de gamme

univers N
