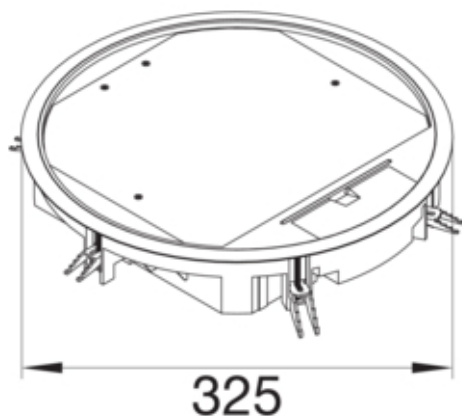


Versorgungseinheit R12 rund 306mm für 12mm
Bodenbelag aus Polyamid eisengrau

VR12127011



Ausführung

Ausführung	rund
------------	------

Werkstoff

RAL Farbe	RAL 7011 - Eisengrau
Farbe	eisengrau
Werkstoff	Polyamid (PA)
Werkstoffgruppe	Materialmix

Abmessungen

Außendurchmesser	325 mm
Einbaudurchmesser	306 mm
Tiefe der Bodenbelagausparung	12 mm
Mindest-Einbautiefe	84 mm

Ausstattung

Anzahl der einbaubaren Geräte	12
Anzahl der Gerätebecher	3

Normen

Zulassungen	EN50085-2-2
-------------	-------------

Sicherheit

Halogenfrei	ja
Schlagfestigkeit	IK08

Kennzeichnung

Range-Name	electraplan VE-EE
------------	-------------------