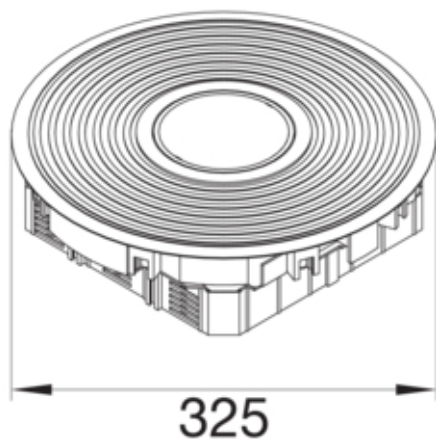




VANR1200



Modèle

Module	-
--------	---

Matières

Couleur	aluminium
Matière	aluminium
Groupe de matériau	aluminium
Type de traitement de surface	structurée

Dimensions

Diamètre extérieur	325 mm
Diamètre d'installation	306 mm
Profondeur d'encastrement minimale	90 mm

Equipement

Nombre d'appareils pouvant être installés	12
Nombre de boîte d'appareillage	3

Standards

Homologations	EN50085-2-2
---------------	-------------

Sécurité

Sans halogène	oui
Résistance au choc	IK10

Identification

Nom de gamme	electraplan VE-EE
--------------	-------------------