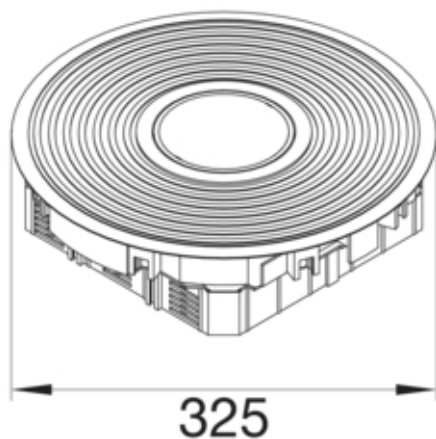




VANR1200TU



#### Modèle

Module	-
--------	---

#### Matières

Couleur	aluminium
Matière	aluminium
Groupe de matériau	aluminium
Type de traitement de surface	structurée

#### Dimensions

Diamètre extérieur	325 mm
Diamètre d'installation	306 mm
Profondeur d'encastrement minimale	90 mm

#### Equipement

Nombre d'appareils pouvant être installés	12
Nombre de boîte d'appareillage	3

#### Standards

Homologations	EN50085-2-2
---------------	-------------

#### Sécurité

Sans halogène	oui
Résistance au choc	IK08

#### Identification

Nom de gamme	electraplan VE-EE
--------------	-------------------