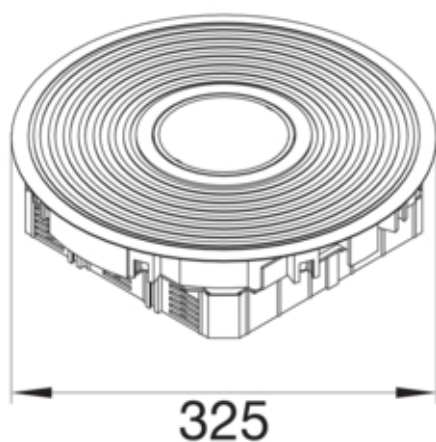




Versorgungseinheit Alu Naßpflege R12 mit PA-Tubus
schwarze Rillen Hohlboden-Set

VANR12009005TU



Funktion

Geeignet für Hohlbodeneinbau	ja
Geeignet für Doppelbodeneinbau	nein
Geeignet für Unterflurkanal	nein
Geeignet für Nasspflege	ja

Ausführung

Ausführung	rund
------------	------

Werkstoff

Farbe	aluminium
RAL Farbe	RAL 9005 - Tiefschwarz
Werkstoff	Aluminium
Werkstoffgruppe	Aluminium
Oberfläche	strukturiert

Abmessungen

Mindest-Einbautiefe	90 mm
Einbaudurchmesser	306 mm
Außendurchmesser	325 mm
Nenn-Einbaugröße	R12

Montage

Maximale Belastung	Prüfstempel Ø 13mm 500 N / Prüfstempel Ø 130mm 5 kN / Prüfstempel Ø 130mm 7,5 kN
--------------------	--

Ausstattung

Anzahl der einbaubaren Geräte	12
Anzahl der Gerätebecher	3
Mit Bodenbelagsschutzrahmen	ja
Mit Bodenbelagsaussparung	nein

Normen

Zulassungen	EN50085-2-2
-------------	-------------

Sicherheit

Halogenfrei	ja
Schlagfestigkeit	IK08
Schwallhöhe	30 mm