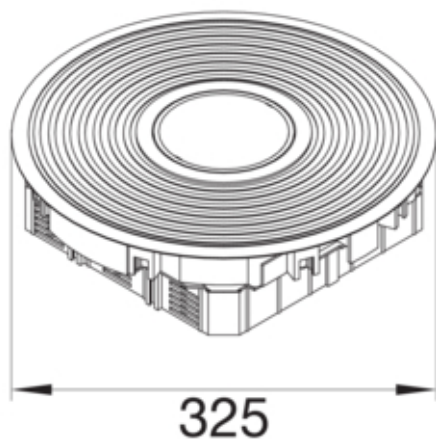




VANR12009005TU



Modèle

Module	-
--------	---

Matières

Couleur RAL	RAL 9005 - Noir foncé
Couleur	aluminium
Matière	aluminium
Groupe de matériau	aluminium
Type de traitement de surface	structurée

Dimensions

Diamètre extérieur	325 mm
Diamètre d'installation	306 mm
Profondeur d'encastrement minimale	90 mm

Equipement

Nombre d'appareils pouvant être installés	12
Nombre de boîte d'appareillage	3

Standards

Homologations	EN50085-2-2
---------------	-------------

Sécurité

Sans halogène	oui
Résistance au choc	IK08

Identification

Nom de gamme	electraplan VE-EE
--------------	-------------------