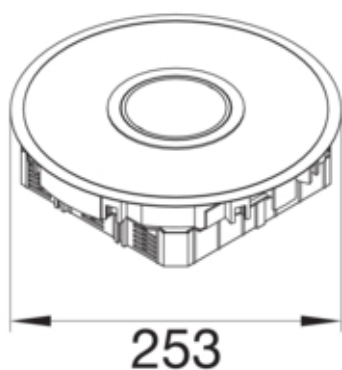




VANR2003



Architecture

Sortie de câble	Avec sortie de câble dans le couvercle
-----------------	--

Fonctions

Compatible avec l'installation en plancher creux	oui
Compatible avec l'installation en faux plancher	oui
Compatible avec les goulottes sous le plancher	non
Adapté au nettoyage humide	oui

Modèle

Module	-
--------	---

Porte, couvercle

Couverture de surface	Other
-----------------------	-------

Matières

Couleur	aluminium
Matière	aluminium
Groupe de matériau	aluminium
Type de traitement de surface	structurée

Dimensions

Profondeur d'encastrement minimale	90 mm
Diamètre d'installation	242 mm
Profondeur pour la mise en place de revêtement	3 mm
Diamètre extérieur	253 mm

Installation, montage

Adapté à un usage extérieur	non
Charge maximale	Poinçon d'inspection Ø 13mm 3 kN / Poinçon d'inspection Ø 130mm 10 kN
Installation sur mur en béton	oui

Connexion

Nombre d'entrée de câbles	3
Nombre de prises de courant de type SCHUKO	6

Équipement

Nombre d'appareils pouvant être installés	6
Nombre de boîte d'appareillage	2
Avec cadre de protection pour revêtement de sol	oui
Avec évidement pour revêtement de sol	oui

Standards

Homologations	EN50085-2-2
---------------	-------------

Sécurité

Sans halogène	oui
Résistance au choc	IK10