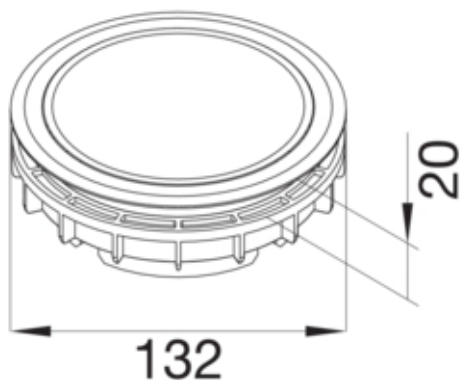




LATUK207011



Matières

Couleur RAL	RAL 7011 - Gris fer
Couleur	gris fer
Matière	polyamide (PA)
Matière	polyamide (PA)
Groupe de matériau	plastique

Utilisation

Type produit cheminement de cable	Divers
-----------------------------------	--------

Standards

Directive européenne RoHs	conformité volontaire
---------------------------	-----------------------

Sécurité

sans halogène	oui
---------------	-----