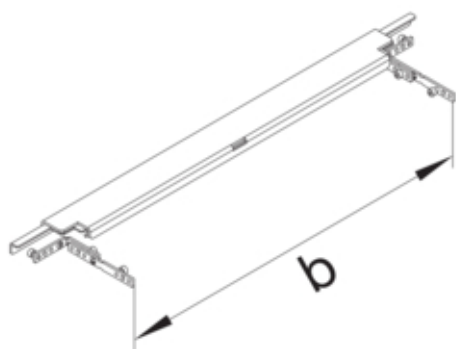
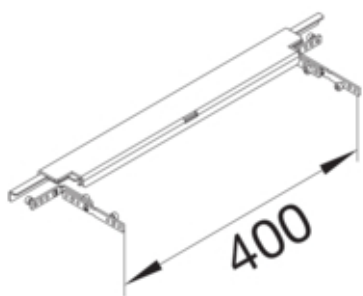


Adaptateur-T pour BKG 400 mm



BKG4008T



Modèle

Module

-

Matières

Matière

tôle d'acier

Matière

tôle d'acier galvanisé

Type de traitement de surface

zingué

Dimensions

Largeur de goulotte

400 mm

Mesure b

400 mm

Installation, montage

Pour joint de dilatation

non

Standards

Directive européenne RoHs

conformité volontaire