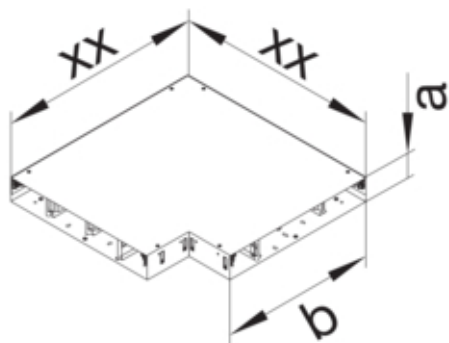
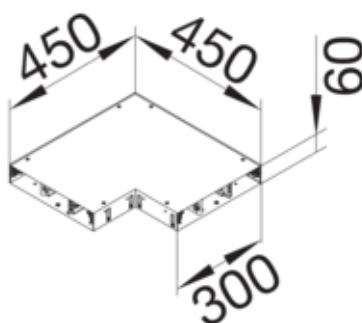


Angle plat Intérieur/Extérieur pour Canal de sol BKG 300x60



BKG3006051



Porte, couvercle

| | |
|--------------------------------------|----------------------|
| Verrouillage du couvercle | Non |
| Matériau du couvercle | Mineral fibres plate |
| Couverture de surface | revêtue de zinc |
| Épaisseur de la matière du couvercle | 1 mm |

Matières

| | |
|--|-------|
| Matière | acier |
| Matériau paroi latérale/auge de plancher | Acier |

Dimensions

| | |
|------------------------------|--------|
| Hauteur minimale de la table | 60 mm |
| Longueur | 450 mm |
| Largeur produit installé | 450 mm |

Installation, montage

| | |
|--|---|
| Ouverture de montage | - |
| Paroi latérale de surface/auge de plancher | - |

Équipement

| | |
|--|-----|
| Nombre maxi de compartiments | 3 |
| Option de découplage partie inférieure de la structure du bâtiment | Oui |
| Fixation au mur de séparation | - |

Standards

| | |
|---------------------------|-----------------------|
| Directive européenne RoHS | conformité volontaire |
|---------------------------|-----------------------|