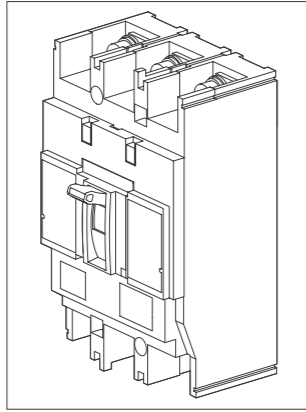


Montageanleitung für geschlossene Leistungsschalter



Ausführungen

- Fixe Ausführungen  
 S50-GF  
 S100-NF S100-GF H100-NF L100-NF  
 E225-NF S225-NF S225-GF H225-NF  
 L225-NF S125-NF S125-GF H125-NF  
 L125-NF E250-NF S250-NF S250-GF  
 H250-NF L250-NF  
 (Einstellbare thermische und einstellbare magnetische Ausführungen)  
 E125-NJ S125-NJ S125-GJ H125-NJ L125-NJ  
 S160-NJ H160-NJ L160-NJ  
 E250-NJ S250-NJ S250-GJ H250-NJ L250-NJ

- S225-GE S225-PE H225-NE S250-PE H250-NE

Bitte bewahren Sie diese Montageanleitung zur späteren Verwendung auf. Der Hersteller übernimmt keinerlei Verantwortung für Schäden, die durch Nichtbeachtung oder falsche Umsetzung der Anweisungen in dieser Anleitung entstehen.

TERASAKI ELECTRIC (EUROPE) LTD.  
 80 Beardmore Way  
 Clydebank Industrial Estate  
 Clydebank, G81 4HT, SCOTLAND  
 Tel: +44 (0) 141 941 1940  
 Fax: +44 (0) 141 952 9246  
 www.terasaki.com

2G0331SAJ (KRB- 0335j)

[1] Sicherheitshinweise

Lesen Sie diese Anleitung sowie alle weiteren dem Produkt beiliegenden Dokumente aufmerksam durch. Machen Sie sich vor Montage, Gebrauch, Wartung oder Prüfung des Produkts mit dessen Handhabung, den Sicherheitshinweisen sowie allen anderen Sicherheitsvorschriften vertraut. In dieser Anleitung wird bei den Sicherheitshinweisen je nach Gefährungsgrad unterschieden zwischen „Vorsicht“ und „Achtung“.

**VORSICHT** Das Signalwort „Vorsicht“ und das Symbol weisen darauf hin, dass bei Nichtbeachtung der vorgeschriebenen Vorgehensweise die Gefahr von schweren Verletzungen und Verletzungen mit Todesfolge besteht

**ACHTUNG** Das Signalwort „Achtung“ und das Symbol weisen darauf hin, dass bei Nichtbeachtung der vorgeschriebenen Vorgehensweise die Gefahr von mittelschweren oder leichten Verletzungen bzw. Sachschäden besteht.

Die Nichtbeachtung von Hinweisen mit dem Signalwort „Achtung“ kann schwerwiegende Folgen haben. Sicherheitshinweise enthalten wichtige Informationen. Lesen Sie diese deshalb gründlich durch und beachten Sie sie zu jeder Zeit.

Sicherheitshinweise für die Montage

Die Montage Maße finden Sie im Katalog TemBreak 2.

ACHTUNG

Arbeiten an elektrischen Anlagen dürfen ausschließlich von qualifizierten Fachkräften durchgeführt werden.

Das Produkt darf weder hohen Temperaturen, hoher Luftfeuchtigkeit, Luft mit hohem Staubanteil, korrosiven Gasen, starken Vibrationen oder Stößen oder sonstigen außergewöhnlichen Belastungen ausgesetzt werden. Eine Montage unter solchen Bedingungen kann Fehlfunktionen oder Brände verursachen.

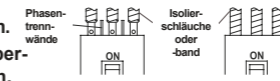
Sicherstellen, dass keine Fremdkörper (z.B. Schmutzpartikel, Zement, Eisenpulver) und Regenwasser in das Produkt eindringen. Solche Fremdkörper im Produkt können Brände oder Fehlfunktionen verursachen.

Vor der Durchführung jedweder Arbeiten am Produkt muss die vorgeschaltete Sicherung bzw. der vorgeschaltete Leistungsschalter geöffnet werden, um die Spannungsfreiheit des Produkts sicherzustellen. Andernfalls besteht die Gefahr eines elektrischen Schlags.

Bei 4-poligen Leistungsschaltern muss unbedingt ein Neutraleiter an den Pol der N-Phase angeschlossen werden. Andernfalls kann durch Überstrom das Auslösen des Produkts verhindert werden. Dies kann Brände verursachen.

Beim Anschließen von Kabeln oder Stromschiene an das Produkt müssen die Klemmschrauben mit dem in dieser Montageanleitung vorgeschriebenen Drehmoment festgezogen werden. Andernfalls können Brände entstehen.

Nach Anschluss der Leiter dürfen keine übermäßigen Kräfte auf die Klemmen einwirken. Andernfalls können Brände entstehen.



Bei Leistungsschaltern mit Frontanschluss müssen freiliegende Leiter bis zu den Leistungsschalteranschlüssen isoliert werden. Falls Phasentrennwände mitgeliefert wurden, müssen diese unbedingt montiert werden. Außerdem müssen alle exponierten Leiter so weit isoliert werden, bis die Isolierung die Phasentrennwände überlappt. Eine unzureichende Isolierung kann zu Kurzschlüssen führen.

Zur Sicherstellung eines ausreichenden Raums für den Funkenüberschlag dürfen die Funkengasöffnungen nicht verschlossen werden. Das Verschließen dieser Öffnungen kann zu einem Ausfall der Stromkreisunterbrechung führen.

Sicherheitsmaßnahmen bei der Handhabung

VORSICHT

Niemals die Klemmen berühren. Stromschlaggefahr!

ACHTUNG

Wenn der Leistungsschalter automatisch auslöst, die Ursache beheben und dann den Kipphebel zurück auf EIN stellen. Im Auslösefall muss der Leistungsschalter geprüft werden, andernfalls besteht Brandgefahr.

Sicherheitsmaßnahmen bei der Wartung

ACHTUNG

Wartungs- und Prüfarbeiten am Produkt dürfen ausschließlich von qualifizierten Fachkräften durchgeführt werden.

Vor dem Durchführen von Wartungs- und Prüfarbeiten am Produkt den vorgeschalteten Leistungsschalter oder vergleichbare Einrichtung öffnen, um sämtliche Stromquellen zu trennen. Andernfalls besteht Stromschlaggefahr.

Klemmschrauben des Leistungsschalters regelmäßig auf das in dieser Montageanleitung angegebene Drehmoment prüfen. Andernfalls besteht Brandgefahr.

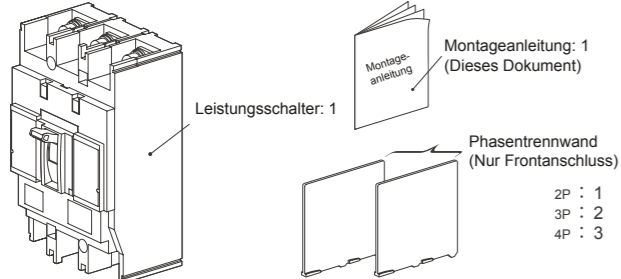
Weitere Sicherheitsvorschriften

Produkt nicht an den Zubehörcabel anheben, dies kann Schäden am Produkt verursachen.

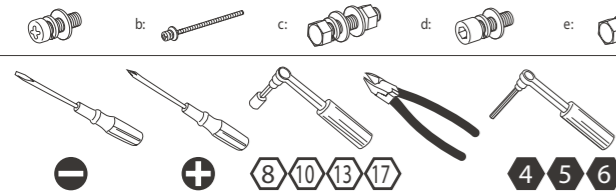
Unbefugtes Öffnen des Leistungsschalters führt zum Erlöschen der Produktgarantie.

Beim Einbau des Produkts nur Drähte und Leiter mit einem für den Bemessungsstrom des Produkts ausreichenden Querschnitt verwenden. Die Verwendung von Drähten oder Leitern mit ungenügendem Querschnitt kann Auslösefehler und Überhitzung verursachen.

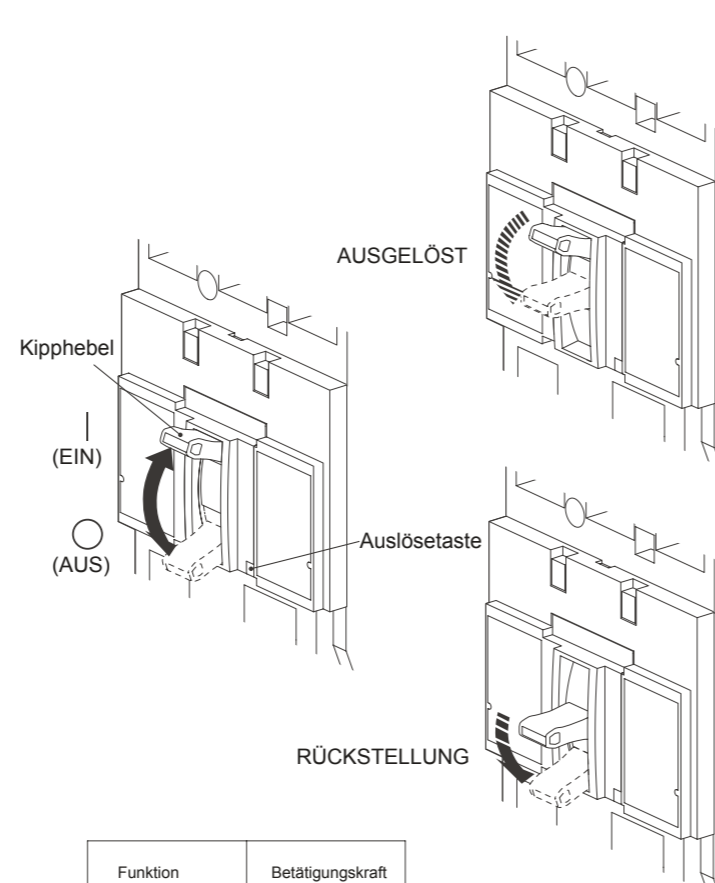
[2] Lieferumfang / Montagewerkzeuge



Anschlüsse / Pole	Type								
	Ausführung 1		Ausführung 2		Ausführung 3		Ausführung 4		
	50 / 100 / 125AF		100 / 125AF		160 / 225 / 250AF		160 / 225 / 250AF		
	Anz.	S50-GF S 100 E125 S125	Anz.	H100 L100 H125 L125	Anz.	S160 E225 S225 E250 S250	Anz.	H160 L160 H225 L225 H250 L250	
Front-anschluss (FC)	2P	4		6	d:M8x 20	6	d:M8x 20	6	d:M8x 20
	3P	6	a:M 8x 16	8		8		8	
	4P	8		8		8		8	
	2P	2	b:M4x 55	2	b:M4x 90	2	b:M4x 55	2	b:M4x 90
Rück-anschluss (RC)	2P	4		6	c:M8x 25	6	c:M8x 25	6	c:M8x 25
	3P	6	c:M8x 25	8		8		8	
	4P	8		8		8		8	
	2P	2	b:M4x 55	2	b:M4x 90	2	b:M4x 55	2	b:M4x 90
Stecksockel-anschluss (PMB)	2P	2	b:M4x 80	4	b:M4x 115	2	b:M4x 80	4	b:M4x 115
	3P	2	b:M4x 80	4	b:M4x 115	2	b:M4x 80	4	b:M4x 115
	4P	4		4		4		4	
Stecksockel-anschluss (PMC)	3P	2	b:M4x 58	4	b:M4x 100	2	b:M4x 65	4	b:M4x 100
	2P	4		6	c:M8x 25	6	c:M8x 25	6	c:M8x 25
	3P	6	c:M8x 25	8		8		8	
Abdeckplatte (wo zutreffend) (F.P.)	2P	4		4	e:M5x 16	4	e:M5x 16	4	e:M5x 16
	3P	4	e:M5x 16	4	e:M5x 16	4	e:M5x 16	4	e:M5x 16
	4P	4		4		4		4	
	4P	4		4		4		4	



[3] Betriebsanleitung



Ausführung	Funktion	Betätigungskraft
Ausführung 1	⊠ (AUS) ⊠ (EIN)	22N
	(ON) ⊠ (AUS)	28N
Ausführung 2	⊠ (AUS) ⊠ (AUS)	68N
	⊠ (AUS) ⊠ (EIN)	25N
Ausführung 3	(EIN) ⊠ (AUS)	36N
	⊠ (AUS) ⊠ (AUS)	76N

[4] Interne Zubehörteile einbauen

Hilfsschalter	
M Ausführung	B Ausführung
T2AX00M	T2AX00B

Alarmhilfsschalter	
M Ausführung	B Ausführung
T2AL00M	T2AL00B

Arbeitsstromauslöser	
M Ausführung	B Ausführung
T2SH00	T2UV00

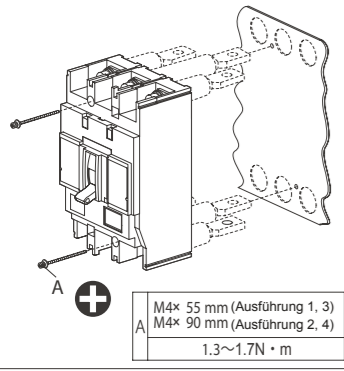
Ringmarkierung			
Hilfsschalter	Alarmhilfsschalter		
a Kontakt	b Kontakt	a Kontakt	b Kontakt
11/AXc-14/AXa	11/AXc-12/AXB	91/ALc-94/ALa	91/ALc-92/ALb
21/AXc-24/AXa	21/AXc-22/AXB		
Arbeitsstromauslöser Stromquelle	C1-C2	Unterspannungsauslöser Stromquelle	D1-D2

\* Symbole der Zubehörteile

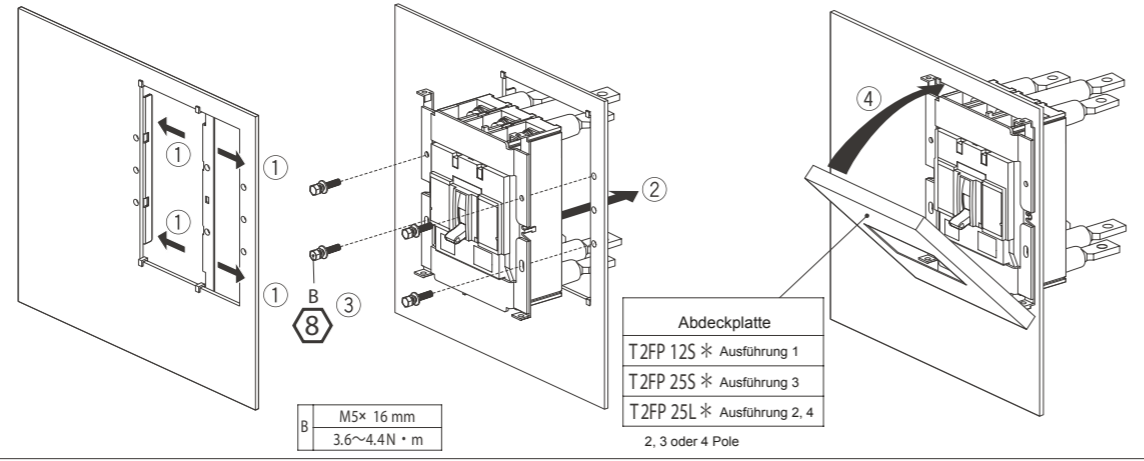
Falls nur ein Hilfsschalter verbaut werden soll, muss dieser in den linken Schacht eingebaut werden.

\* Funktion der Zubehörteile nach dem Einbau prüfen.

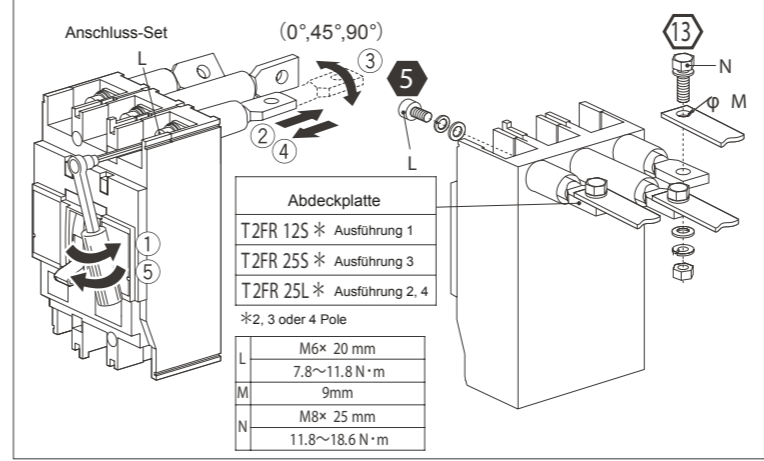
**5 Leistungsschalter montieren  
Verfahren für Frontanschluss /  
Rückanschluss**



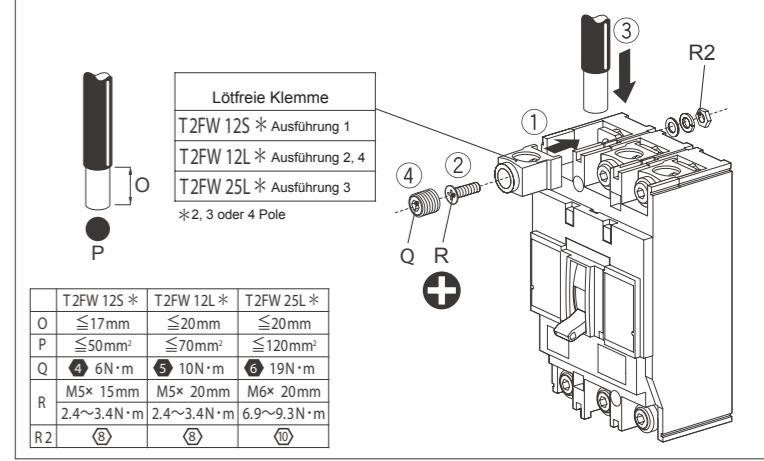
**6 Leistungsschalter montieren mit Abdeckplatte (wo zutreffend)**



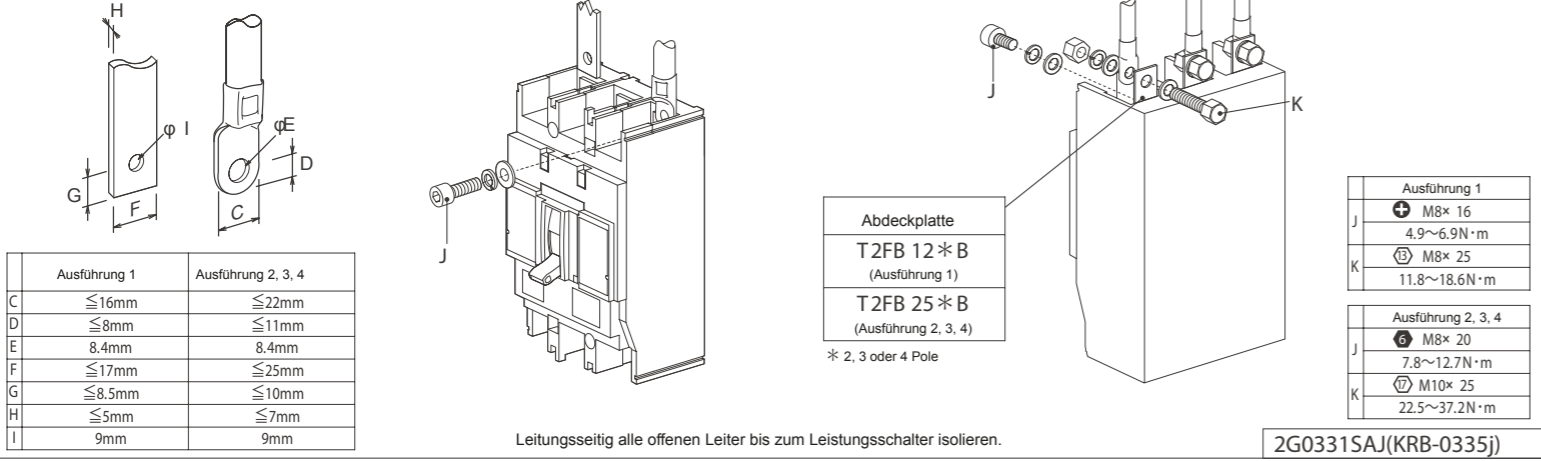
**8 Leiter anschließen bei Rückanschluss / Abdeckplatte (wo zutreffend)**



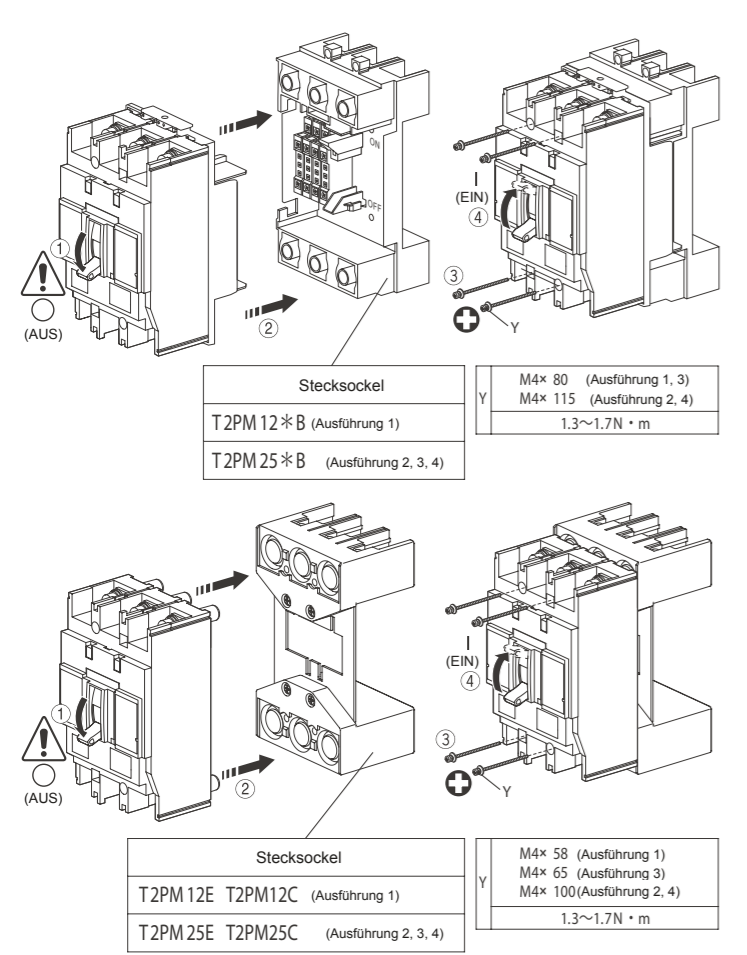
**9 Lötfreie Klemmen montieren bei Frontanschluss**



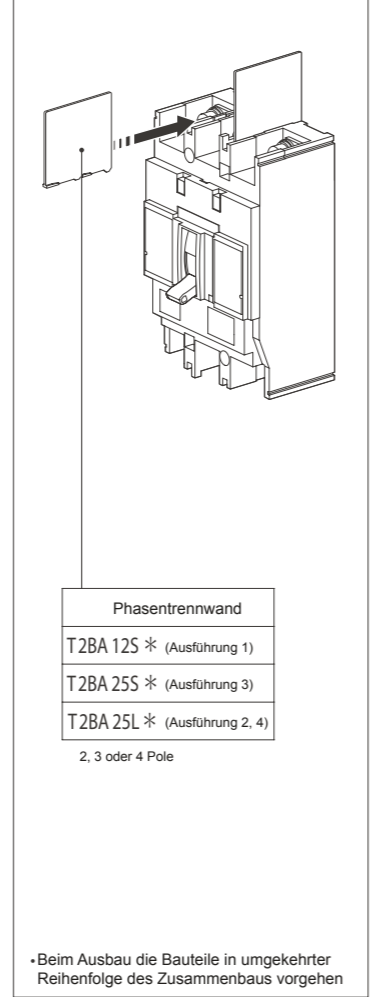
**7 Leiter anschließen bei Frontanschluss**



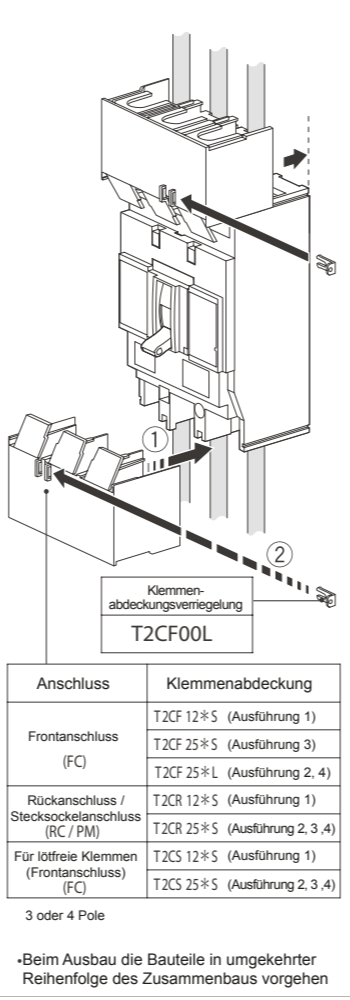
**10 Leistungsschalter montieren bei Stecksockelanschluss**



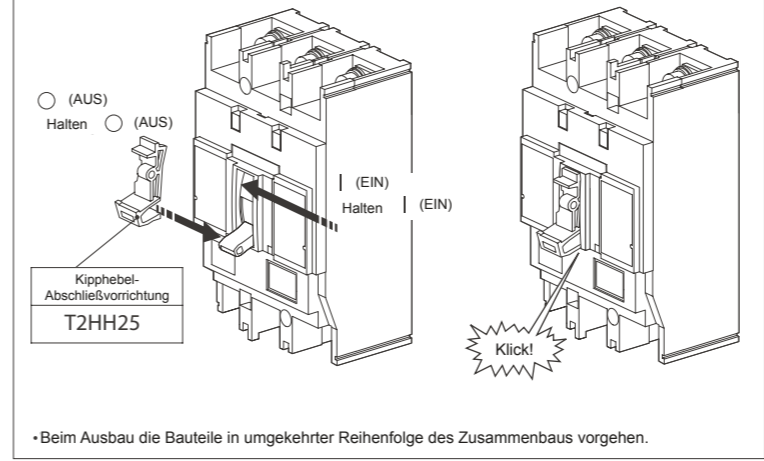
**11 Phasentrennwand  
Montage**



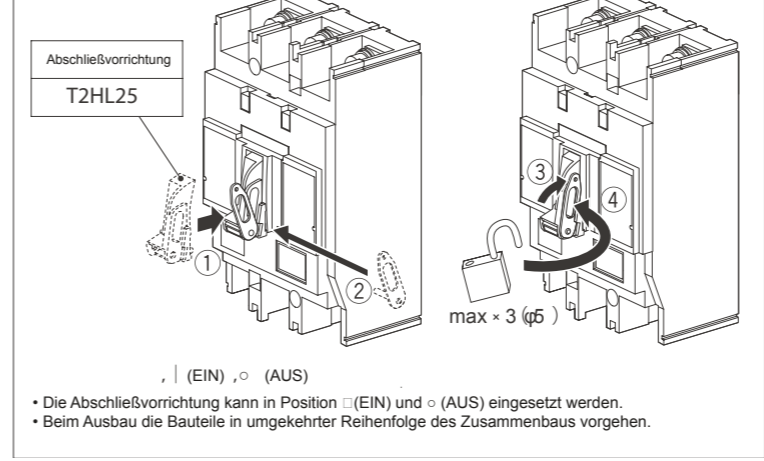
**12 Klemmenabdeckung  
Montage**



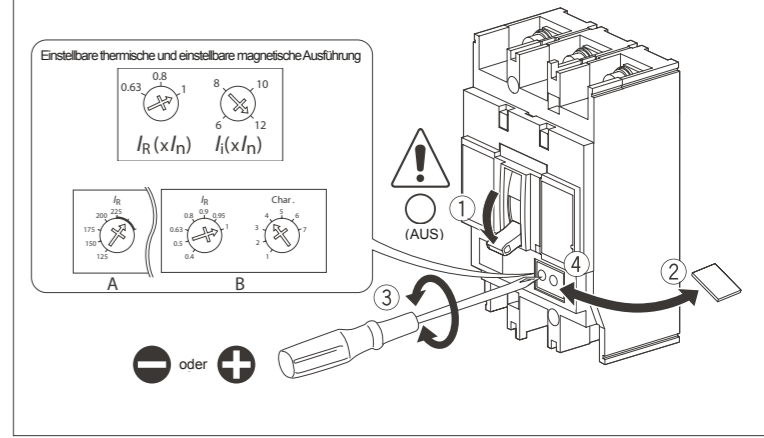
**13 Kipphebel-Abschließvorrichtung montieren**



**14 Kipphebel-Abschließvorrichtung montieren**



**15 Einstellbare thermische und einstellbare magnetische Ausführung /  
elektronische Ausführung**



**16 Zeit-/Stromkennlinien**

