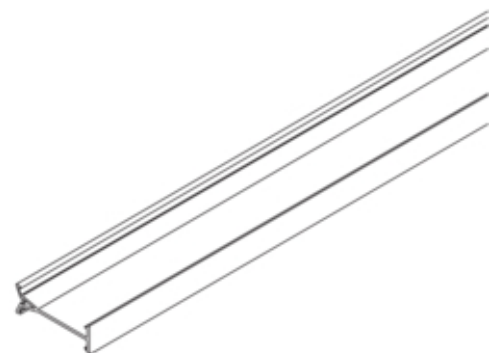




Trennwand aus Kunststoff halogenfrei zu
Leitungsführungskanal LH Höhe 60mm

MH2026



Architektur

Montageart Geclipst

Ausführung

Ausführung 1 fach

Kompatibilität

Produktkompatibilität LF (150, 190, 230)

Werkstoff

Farbe farblos
Werkstoff PC - ABS
Werkstoffgruppe Kunststoff
Oberfläche unbehandelt

Abmessungen

Kanalhöhe 60 mm
Länge 2000 mm

Normen

Europäische Direktive RoHs freiwillige Übereinstimmung

Sicherheit

Halogenfrei ja