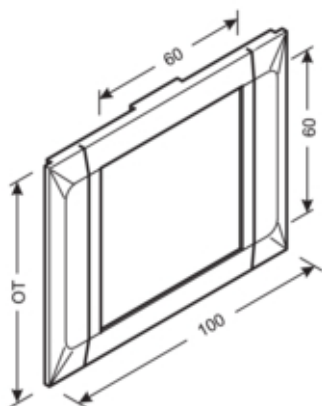




**Blende zu Universal-Einbauset Datengeräte halogenfrei
BRH/A/S OT 120mm lichtgrau**

M68757035



Architektur

Montageart	Gerastet
------------	----------

Funktion

Schnittkaschierend	ja
--------------------	----

Ausführung

Geräteart (Geräteblende für Geräteeinbaukanal)	Geräte mit Zentralscheibe
Ausführung	1 fach

Kompatibilität

Produktkompatibilität	BRA/BRH
-----------------------	---------

Deckel, Tür

Montageart der Oberteile	Innenliegend
OT-Breite	120 mm
Kanal Oberteil Form	Glatt

Werkstoff

Farbe	lichtgrau
RAL Farbe	RAL 7035 - Lichtgrau
Werkstoff	PC - ABS
Werkstoffgruppe	Kunststoff
Oberfläche	unbehandelt

Abmessungen

Kanalhöhe	70 mm
Länge	100 mm
Kanalbreite	170 mm
Breite der Öffnung	60 mm
Höhe der Öffnung	60 mm

Montage

Aussparung	60mmx60mm
------------	-----------

Zubehör

Beschriftbar, mit Beschriftungsfeld	nein
-------------------------------------	------

Ausstattung

Anzahl der Einheiten (Geräteblende für Geräteeinbaukanal)	1
Mit Schutzfolie	ja

Normen

Europäische Direktive RoHs	freiwillige Übereinstimmung
----------------------------	-----------------------------

Sicherheit

Schutzart	IP20
Halogenfrei	ja
Schlagfestigkeit	IK07
