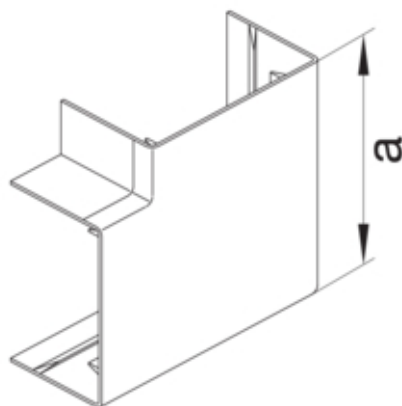




Angle plat LF/LFF60090 gris clair

LFF600957035

**Architecture**

Mode de fixation	clipsé
------------------	--------

Fonctions

Chevauchement	oui
Convient pour l'intégrité fonctionnelle selon DIN 4102-12	non

Modèle

Symétrique	oui
------------	-----

Porte, couvercle

Couvercle avec joint	Non
----------------------	-----

Matières

Couleur	gris clair
Couleur RAL	RAL 7035 - Gris clair
Matière	PC-ABS
Type de traitement de surface	non traitée

Dimensions

Hauteur de goulotte	60 mm
Largeur de goulotte	90 mm
Mesure a	128 mm

Installation, montage

Perforation de socle	Sans poinçonnage de base
----------------------	--------------------------

Configuration

Plage angulaire	90 °
-----------------	------

Accessoires inclus

Configuration de la pièce de forme	Moulé
------------------------------------	-------

Équipement

Avec film de protection	non
-------------------------	-----

Standards

Homologations	EN50085-2-1
---------------	-------------

Sécurité

Sans halogène	oui
---------------	-----

Température

Température ambiante	-5 60 °C
----------------------	----------