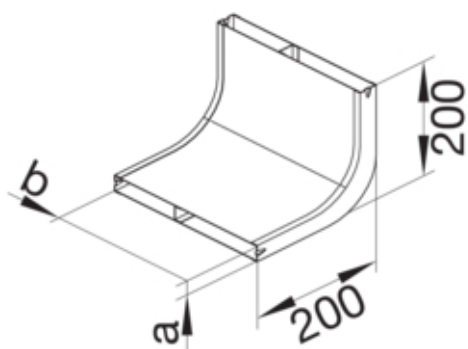


Vertikalkrümmen 2-zügelig aus Stahlblech zu UK 190x28mm

Vertikalkrümmen zur Anbindung von estrichüberdeckten Unterflur-Installationskanälen nach DIN EN 50085-1 und DIN EN 50085-2-2 an Wandinstallationen als Systemzubehör.

UKK190282



Funktion

Geeignet für estrichüberdeckten Unterflurkanal	ja
Geeignet für estrichbündigen geschlossenen Unterflurkanal	nein

Werkstoff

Farbe	verzinkt
Werkstoff	Stahlblech
Werkstoffgruppe	Stahl
Oberfläche	verzinkt

Abmessungen

Höhe installiertes Produkt	28 mm
Länge	200 mm
Breite installiertes Produkt	190 mm
Maß a	28 mm
Maß b	190 mm

Ausstattung

Anzahl der Fächer	2
-------------------	---

Normen

Zulassungen	EN50085-2-2
Europäische Direktive RoHs	freiwillige übereinstimmung

Sicherheit

Halogenfrei	ja
-------------	----