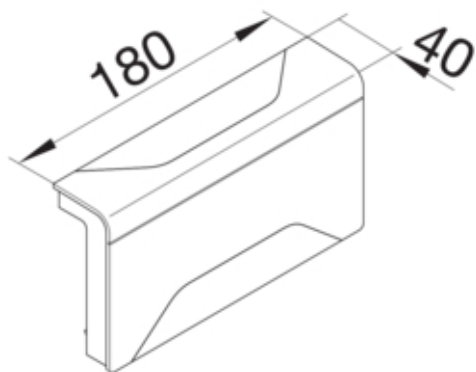




**Abzweig auf Aufbodenkanäle zu Sockelleistenkanal SL
20x80mm reinweiß**

SL2008089010



Architektur

Montageart Gerastet

Funktion

Schnittkaschierend ja

Ausführung

Symmetrisch ja

Deckel, Tür

Oberteil mit Dichtlippe nein

Werkstoff

Farbe reinweiß
 Werkstoff PC - ABS
 Werkstoffgruppe Kunststoff
 Oberfläche unbehandelt

Abmessungen

Kanalhöhe 80 mm
 Kanalbreite 20 mm

Montage

Bodenlochungen Ohne Bodenlochung

Zubehör

Formteilausführung Haubenformteil

Ausstattung

Kanalanschluss (Anbindung für Sockelleistenkanal) Leitungsführungskanal
 Mit Schutzfolie nein

Normen

| | |
|----------------------------|-----------------------------|
| Zulassungen | CE |
| Europäische Direktive RoHs | freiwillige übereinstimmung |

Sicherheit

| | |
|-------------|----|
| Halogenfrei | ja |
|-------------|----|

Temperatur

| | |
|---------------------|----------|
| Umgebungstemperatur | -5 65 °C |
|---------------------|----------|