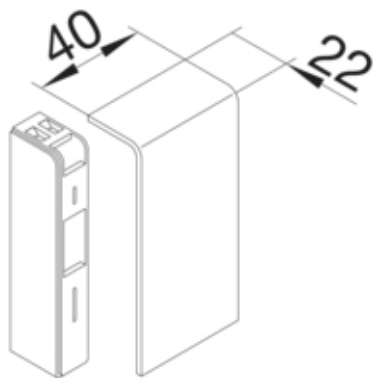




## Embout pour moulure tehalit.SL 20x80mm noir graphite

SL2008069011

**Architecture**

Mode de fixation	serrage
------------------	---------

**Fonctions**

Couvercle ouverture de montage	non
Chevauchement	oui

**Porte, couvercle**

Couvercle avec joint	-
----------------------	---

**Matières**

Couleur	noir graphite
Couleur RAL	RAL 9011 - Noir graphite
Matière	PC-ABS
Groupe de matériau	plastique
Type de traitement de surface	non traitée

**Dimensions**

Hauteur de goulotte	80 mm
Largeur de goulotte	20 mm

**Equipement**

Avec bordure de tapis	non
Avec film de protection	non

**Standards**

Homologations	CE
Directive européenne RoHs	conformité volontaire

**Sécurité**

Indice de protection IP	IP40
Sans halogène	oui
Résistance au choc	IK07

**Conditions d'utilisation**

---

Température de service	5 60 °C
------------------------	---------

---

**Température**

---

Température ambiante	5 60 °C
----------------------	---------

---