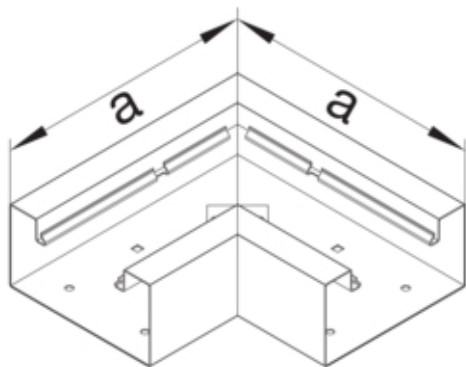




Flachwinkel aus Grundprofil zu BRS 68x170mm OT 120mm  
aus Stahlblech reinweiß

BRS651705B9010



**Architektur**

Montageart Geclipst

**Funktion**

Schnittkaschierend ja

**Ausführung**

Symmetrisch ja

**Konnektivität**

Kanalverbindung keine Kupplung

**Deckel, Tür**

Oberteil mit Dichtlippe nein

Anzahl der einsetzbaren Oberteile 1

**Werkstoff**

Farbe reinweiß

RAL Farbe RAL 9010 - Reinweiß

Werkstoff Stahlblech

Werkstoffgruppe Stahl

Oberfläche pulverbeschichtet

**Abmessungen**

Kanalhöhe 68 mm

Kanalbreite 170 mm

Maß a 250 mm

**Montage**

Bodenlochungen Mit Bodenlochung

**Einstellungen**

Winkelbereich	90 °
---------------	------

**Zubehör**

Formteilausführung	Unterteil
--------------------	-----------

**Ausstattung**

Mit Kabelhalteklammer	nein
Mit Schutzfolie	nein

**Normen**

Europäische Direktive RoHs	freiwillige übereinstimmung
----------------------------	-----------------------------

**Sicherheit**

Halogenfrei	ja
-------------	----