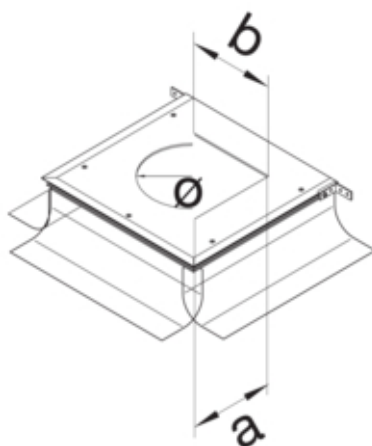


Anschlussdose gestanzt E04 147x247mm zum Anbau an  
estrichbündige Bodenkanäle

BKSAE04



#### Funktion

Abdeckung Montageöffnung	nein
--------------------------	------

#### Deckel, Tür

Werkstoff Deckel	Stahl
------------------	-------

#### Werkstoff

Farbe	verzinkt
Werkstoff	Metall
Werkstoff Seitenwand/Bodenwanne	Kunststoff
Werkstoffgruppe	Metall

#### Abmessungen

Länge	411 mm
Maß a	147 mm
Maß b	247 mm
Breite	388 mm

#### Montage

Montageöffnung	rechteckig
Maximale Belastung	Prüfstempel Ø 13mm 2 kN / Prüfstempel Ø 130mm 3 kN

#### Ausstattung

Anzahl der einbaubaren Geräte	4
Mit Bodenwanne	nein

#### Normen

Zulassungen	EN50085-2-2
Europäische Direktive RoHs	freiwillige Übereinstimmung

**Sicherheit**

---

Halogenfrei

ja

---