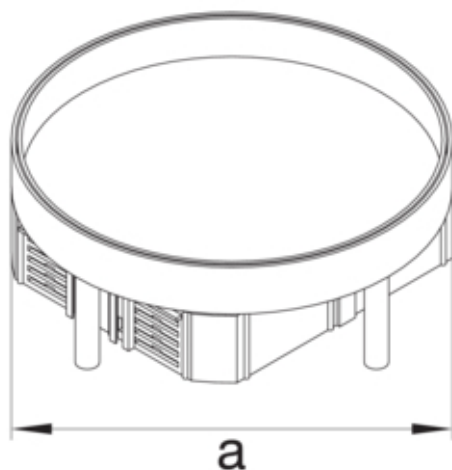




Nivb Edelstahlkassette R12 für 12 Inst-geräte blind Höhe i/a 38/43mm

EKR1200BL2



Funktion

| | |
|--------------------------------|----|
| Geeignet für Hohlbodeneinbau | ja |
| Geeignet für Doppelbodeneinbau | ja |
| Geeignet für Unterflurkanal | ja |

Deckel, Tür

| | |
|------------------|-------|
| Deckelausführung | Blind |
|------------------|-------|

Werkstoff

| | |
|-----------------|-----------|
| Farbe | edelstahl |
| Werkstoff | Edelstahl |
| Werkstoffgruppe | Edelstahl |

Abmessungen

| | |
|--------------------------------|--------|
| Mindest-Einbautiefe | 115 mm |
| Einbaudurchmesser | 306 mm |
| Tiefe der Bodenbelagaussparung | 38 mm |
| Kassettenhöhe | 43 mm |
| Nenn-Einbaugröße | R12 |

Montage

| | |
|--------------------|---|
| Maximale Belastung | Prüfstempel Ø 13mm 1,5 kN / Prüfstempel Ø 130mm 3 kN |
|--------------------|---|

Normen

| | |
|----------------------------|-----------------------------|
| Zulassungen | EN50085-2-2 |
| Europäische Direktive RoHs | freiwillige übereinstimmung |

Sicherheit

| | |
|-------------------------------------|------|
| Halogenfrei | ja |
| Schutzart (IP) im genutzten Zustand | IP20 |
| Schlagfestigkeit | IK10 |