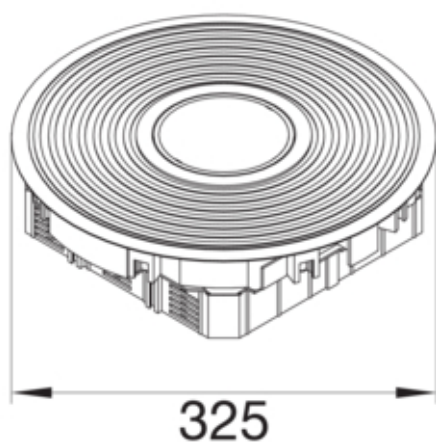




## Versorgungseinheit Alu Naßpflege R12 für Alu-Tubus Rillenstruktur Hohlboden-Set

VANR1200



### Funktion

Geeignet für Hohlbodeneinbau	ja
Geeignet für Doppelbodeneinbau	nein
Geeignet für Unterflurkanal	nein
Geeignet für Nasspflege	ja

### Ausführung

Ausführung	rund
------------	------

### Werkstoff

Farbe	aluminium
Werkstoff	Aluminium
Werkstoffgruppe	Aluminium
Oberfläche	strukturiert

### Abmessungen

Mindest-Einbautiefe	90 mm
Einbaudurchmesser	306 mm
Außendurchmesser	325 mm
Nenn-Einbaugröße	R12

### Montage

Maximale Belastung	Prüfstempel Ø 13mm 3 kN / Prüfstempel Ø 130mm 10 kN
--------------------	--

### Ausstattung

Anzahl der einbaubaren Geräte	12
Anzahl der Gerätebecher	3
Mit Bodenbelagsschutzrahmen	ja
Mit Bodenbelagsaussparung	nein

### Normen

Zulassungen	EN50085-2-2
-------------	-------------

**Sicherheit**

Halogenfrei	ja
Schlagfestigkeit	IK10