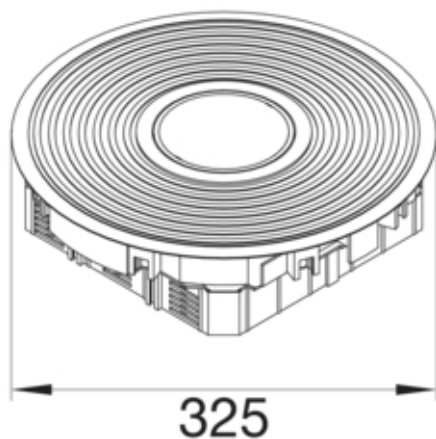




VANR1201



#### Fonctions

Compatible avec l'installation en plancher creux	non
Compatible avec l'installation en faux plancher	non
Compatible avec les goulottes sous le plancher	non
Adapté au nettoyage humide	oui

#### Modèle

Module	-
--------	---

#### Matières

Couleur	aluminium
Matière	aluminium
Groupe de matériau	aluminium
Type de traitement de surface	structurée

#### Dimensions

Profondeur d'encastrement minimale	90 mm
Diamètre d'installation	306 mm
Diamètre extérieur	325 mm
Taille nominale d'installation	R12

#### Installation, montage

Charge maximale	Poinçon d'inspection Ø 13mm 3 kN / Poinçon d'inspection Ø 130mm 10 kN
-----------------	--

#### Equipement

Nombre d'appareils pouvant être installés	12
Nombre de boîte d'appareillage	3
Avec cadre de protection pour revêtement de sol	oui
Avec évidement pour revêtement de sol	non

**Standards**

---

Homologations	EN50085-2-2
---------------	-------------

---

**Sécurité**

---

Sans halogène	oui
Résistance au choc	IK10

---